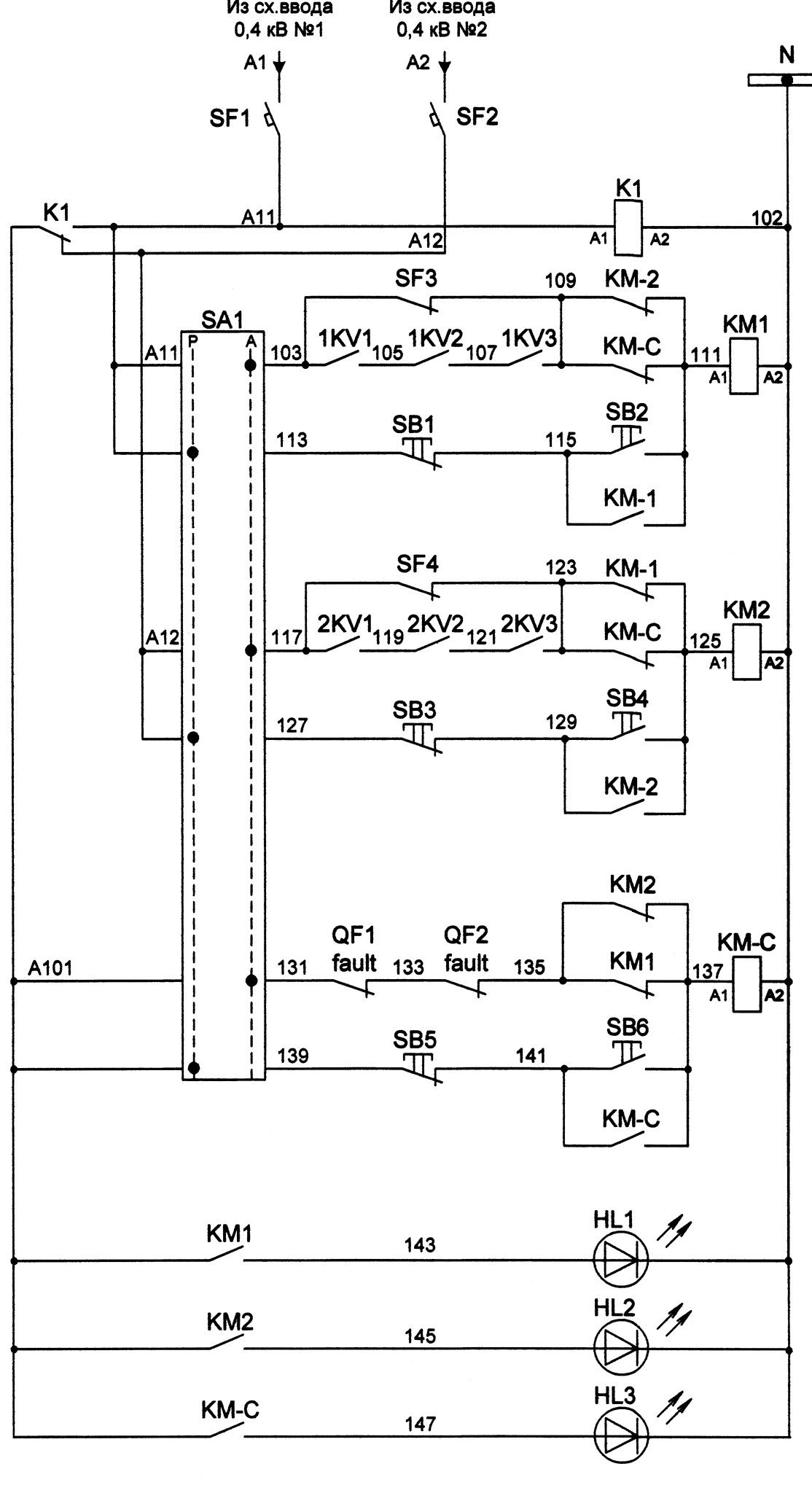


Образование цепей оператив. питания и собственных нужд
Цепи измерения напряжения на вводе №1(2)
Цепи реле контроля напряжения ввода №1(2)
Автоматический выключатель ввода №1(2)
Контактор ввода №1(2)
Цепи измерения напряжения на секции №1(2)
Секционный автоматический выключатель и контактор



Организация и распределение оперативного питания
Цепи управления ввода №1
Цепи управления ввода №2
Цепи управления секционного контактора
Контактор ввода №1 включен
Контактор ввода №2 включен
Секционный контактор включен

Примечания: 1. SA – ключ с опережающим замыканием контактов – при переключении замыкающий контакт замыкается быстрее, чем размыкается размыкающий
 2. Указанное в спецификации оборудование носит рекомендательный характер и по согласованию с заказчиком, может быть заменено на оборудование с аналогичными техническими характеристиками.

№ п/п	Обозначение по схеме	Наименование	Тип	Технические характеристики	Прим.
12	KL1	Реле промежуточное	Finder 56.34.8.230		
11	HL1+3	Лампа сигнальная		~220В, 50Гц	
10	SB1+6	Кнопка			
9	SA1	Ключ с опережающим замыканием контактов	4G16-4465-AM-U-S18		
8	KM1,2,C	Контактор магнитный			
7	1(2)KV1+3	Реле контроля напряжения	1SRV 430831 R1300		
6	PV3,4	Вольтметр с переключат.	ER172C	0...500В	
5	PV1,2	Вольтметр	ER172	0...500В	
4	QF1,2,C	Автомат. выключатель			
3	SF3,4	Автомат. выключатель 3п.	S803 C6		
2	SF5,6	Автомат. выключатель 3п.	S203 C2		
1	SF1+2	Автомат. выключатель 1п.	S801 C6		

3.2.11					
Схема электрическая принципиальная автоматического переключения питания (АПП) для двухсекционного распределительного устройства					
Изм.	Лист	№ документа	Подпись	Дата	
Гл.энерг.	С.Л.Егоров			12.2018	
Зам.дир.	Л.Ш.Малиновский			12.2018	
Нач.лаб.	А.М.Мазаев			12.2018	
Проверил	А.В.Симакин			12.2018	
Чертил	Е.О.Селиванов			12.2018	
Технические требования к комплектным устройствам, электроустановкам и отдельным видам электрооборудования до 1000В для нужд ОАО «Славнефть-ЯНОС»				Стадия	Лист
ОАО «Славнефть-ЯНОС»				Р	1
ООО «ЯНОС-Энерго»				Листов	1