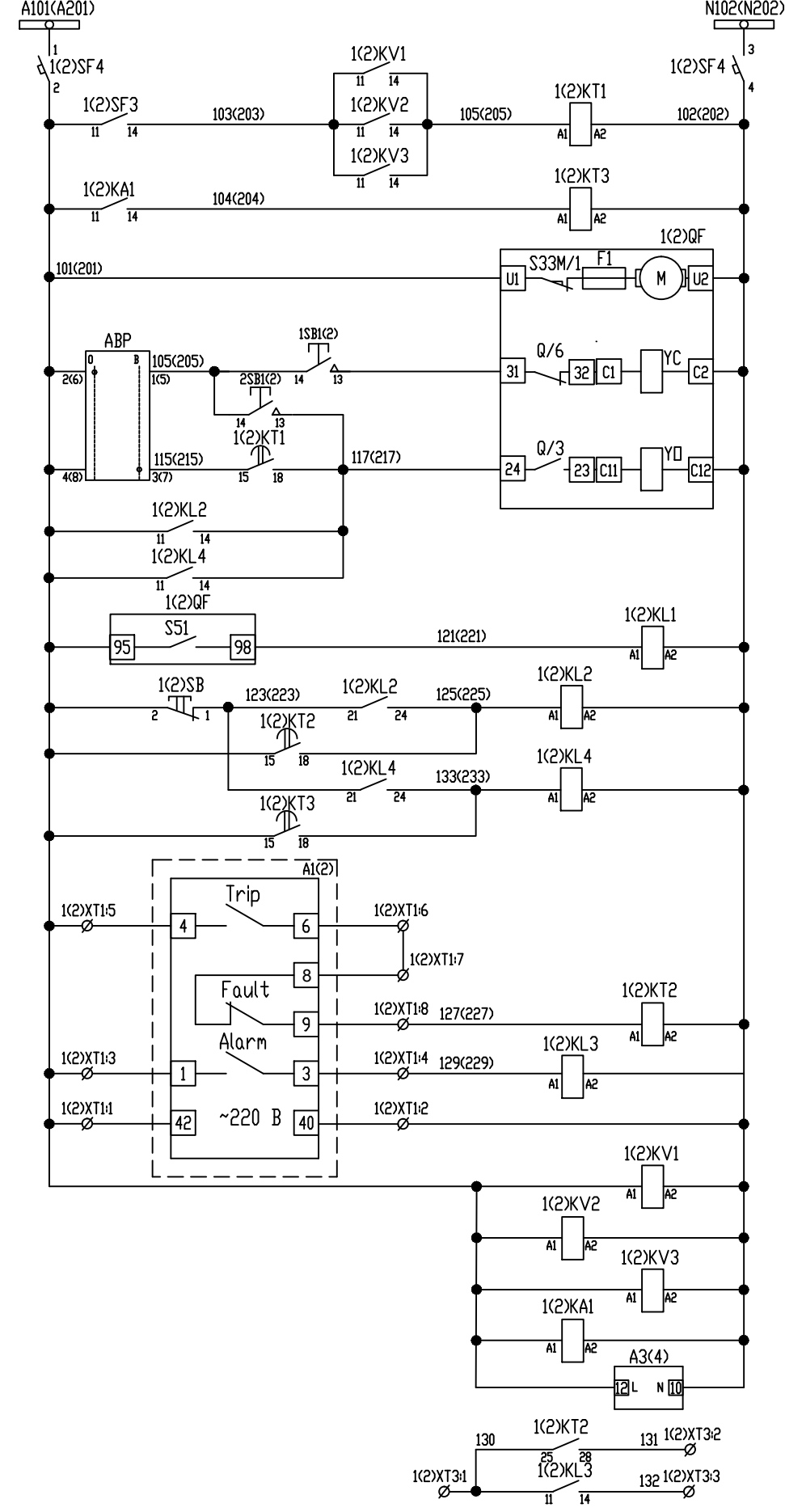
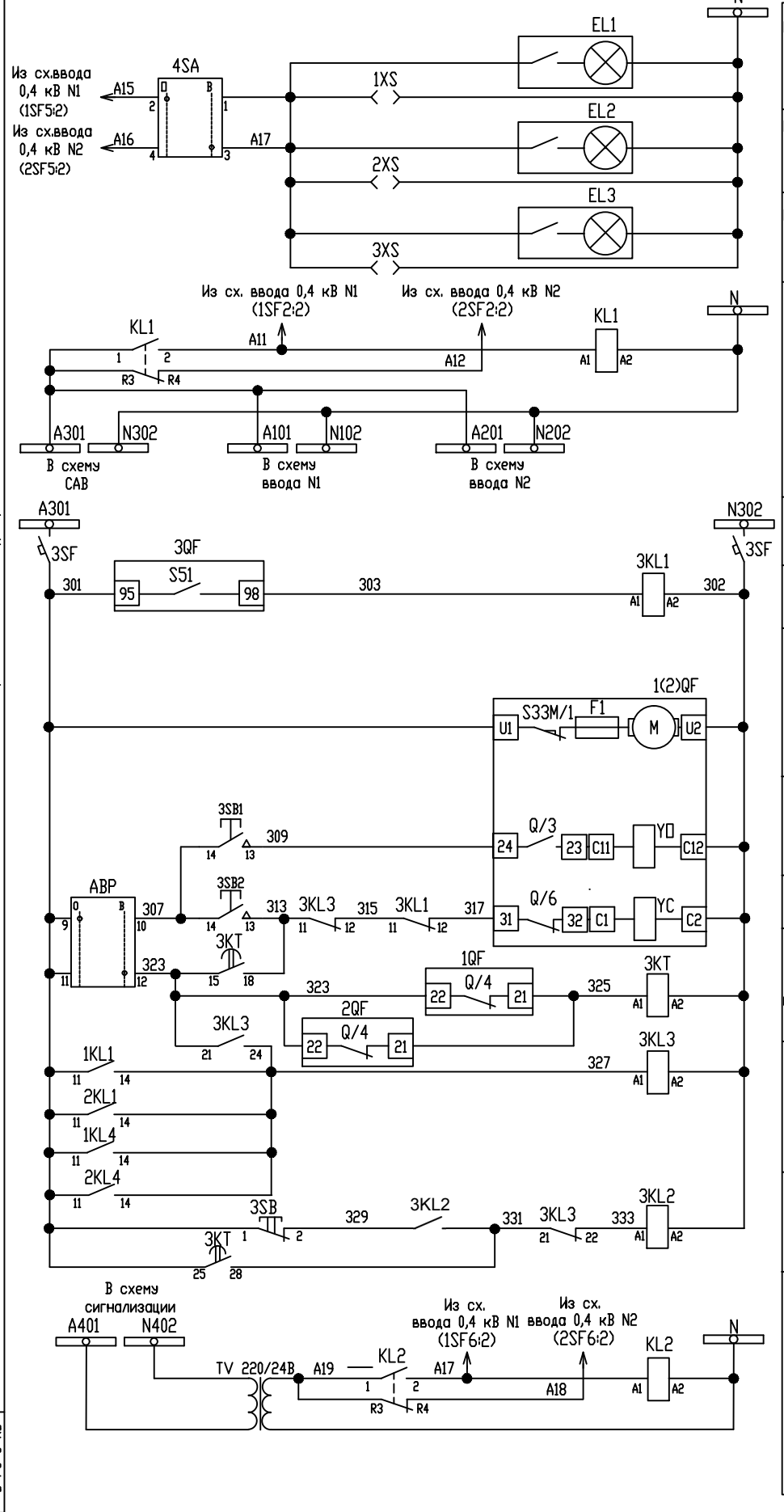


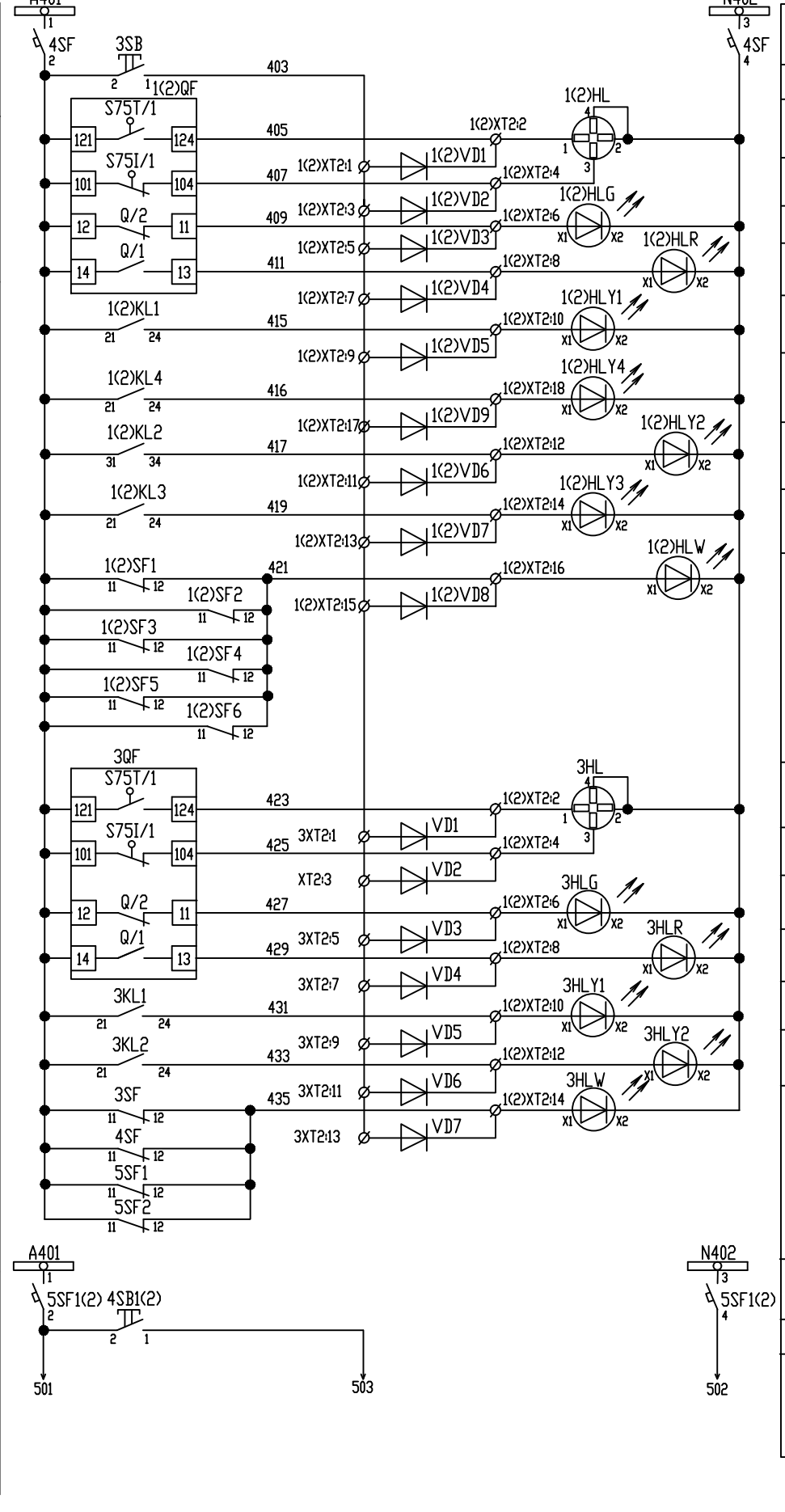
- Цели измерения тока для схемы БСК
- Цели измерения тока нейтрали
- Цели защиты от замыкания на землю
- Цели измерения и контроля напряжения на вводе NI(2)
- Образование цепей оперативного питания
- Образование цепей собственных нужд
- Образование цепей световой сигнализации 24В
- Цели измерения тока ввода и анализатора качества электроэнергии
- Цели измерения напряжения на секции NI(2)
- Цели измерения тока САВ 0,4 кВ
- Секционный автоматический выключатель



- Шинки и автомат питания
- Цели пуска АВР
- Цели защиты от ОЗЗ
- Эл.в. завода пружины
- Цели включения
- Цели отключения
- Цель отключения при перегреве тр-ра
- Цель отключения при ОЗЗ
- Цели сигнализации и блокировки при срабатывании расцепителя
- Цели отключения АВ ввода тр-ра при перегреве
- Цели отключения АВ ввода тр-ра при ОЗЗ
- Цели отключения тр-ра при перегреве
- Цели внешнего реле контроля температуры
- Цели питания реле контроля напряжения
- Питание анализатора качества электроэнергии
- Откл. АВ тр-ра по перегреву
- Повышение температуры тр-ра выше 145°C



- Цели освещения релеяного отсека ввода 0,4кВ NI
- Цели освещения релеяного отсека ввода 0,4кВ N2
- Цели освещения релеяного отсека САВ
- Организация и распределение шинк. обслуживания
- Организация и распределение шинк. оперативного питания
- Шинки и автомат питания
- Цель сигнализ. о срабатывании расцепителя
- Эл.в. завода пружины
- Цели отключения
- Цели включения
- Цели токовой блокировки АВР
- Цели сигнализации срабатывания АВР
- Организация питания цепей сигнализации ~24В



- Шинки и автомат питания
- Опробование лампы
- Тележка АВ в тесте
- Тележка АВ в работе
- АВ отключен
- АВ включен
- Работа защит АВ
- Работа защиты от ОЗЗ
- Отключение АВ ввода тр-ра при перегреве
- Повышение температуры тр-ра 145°C
- Отключен автомат
- Тележка АВ в тесте
- Тележка АВ в работе
- АВ отключен
- АВ включен
- Работа защит АВ
- Включение по АВР
- Отключен автомат
- Шинки и автомат питания
- Опробование лампы
- В схему сигнализации отходящих присоединений



35	A3(4)	Многофункциональный измеритель	PM175		См. в таблице
34	1(2)SV2	Переключатель вольтметра	DNV30PB 7-pole		
33	TV	Понижающий трансформатор		220/24V	
32	A1(2)	Блок контроля температуры	T154		Tecsystem
31	1(2)VD1-9,VD1-7	Диодный блок	MDB-1001		ABB
30	1-3HLRW	Лампа	HIS-95 W	24VAC	Eleco
29	1(2)HLY1-4,3HLY1,2	Лампа	HIS-95 Y	24VAC	Eleco
28	1-3HLR	Лампа	HIS-95 R	24VAC	Eleco
27	1-3HLG	Лампа	HIS-95 G	24VAC	Eleco
26	1-3HL	Лампа	SUS-95 G/R	24VAC	Eleco
25	1-3XS	Розетки	ELCM1173	220В/16А	
24	EL1-3	Лампа	AVR66.0111P	11W	Ensto
23	1(2)SB,3SB	Кнопка	CP1-10B-01/MDB-1001	NC	ABB
22	1,2,3,4SB1(2),3SB	Кнопка	CP1-10B-01/MDB-1001	NO	ABB
21	4SA	Ключ управления	DNUIPB K-0-A 1-pole		ABB
20	1(2)XTA,3XTA	Клемма	WTL 6/1		Weidmuller
19	1(2)XT1-3,XTV1	Клемма	WDU 2,5		Weidmuller
18	ABP	Переключатель	DNWS3PB		
17	KL1,2	Реле промежуточное	Finder56.34.8.230.	~230V	Finder
16	3KL1-3	Реле промежуточное	CR-M230AC3 3ND10A 230VAC+CR-M3SS	~230V	ABB
15	1(2)KL1-4	Реле промежуточное	CR-M230AC3 3ND10A 230VAC+CR-M3SS	~230V	ABB
14	1(2)KT1-3,3KT	Реле времени	RE7-TP13BU,2C/D	~230V	Schneider Electric
13	1(2)KV1-3	Реле напряжения	CM-ESS.2	~230V	ABB
12	1(2)KA1	Реле тока	CM-SRS22 2C/D 0,3-15A 24-240V AC/DC	~230V	ABB
10	4SF,5SF1(2)	Автомат. выключатель	S202-C2		ABB
9	1(2)SF4,3SF	Автомат. выключатель	S202-C2		ABB
8	1(2)SF2,5,6	Автомат. выключатель	S801S-C10		ABB
7	1(2)SF1,3	Автомат. выключатель	S803N-C10		ABB
6	1(2)QF,3QF	Автомат. выключатель	E3N 2500PR122/P-LSIG In=2500A 3p W MP		ABB
5	1(2)PV1,2	Вольтметр	IQ 72 0-500В	500V	Cewe Instrument
4	3PA1	Амперметр	IQ 72 0-3000	2500/5	Cewe Instrument
3	1(2)PA1-4	Амперметр	IQ 72 0-3000	2500/5	Cewe Instrument
2	1(2)TAN1,2	Трансформатор тока	ASK-105.6	2500/5	MBS AG
1	3TA1	Трансформатор тока	ASK-105.6	2500/5	MBS AG
N	1(2)TA1-4	Трансформатор тока	ASK-105.6	2500/5	MBS AG
p/n	Обозначение по схеме	Наименование	Тип	Технические характ-ки	Прим.

3.2.6

Изм/Лист	N докум.	Подп.	Дата	Типовая схема управления, защиты и сигнализации ВАР и САВ 0,4кВ	Лит.	Масса	Масштаб
Гл.энерг.	С.Легоров						
Нач.цеха	А.А.Воробьев						
Нач.ЭЛ	Л.Ш.Машиновская						
Провер.	А.М.Мазяев						
Разраб.	А.В.Симакин						
Чертил					Лист 1	Листов 1	
ОАО "Славнефть-ЯНОС"							
Формат А3x2							